

深圳市光网视科技有限公司

产品规格书

4G 工业路由器

ONV-WR300-4G



产品概述

ONV-WR300-4G 是一款由 ONV 自主研发设计的工业级 4G 无线路由器，主控采用高通 9531 芯片方案，无线速率可达 300M，支持 4G 全网通，利用公用 GPRS/CDMA/WCDMA/EVDO/LTE 网络为用户提供无线长 距离数据传输功能。内置嵌入式操作系统，自主设计自动重连功能，为用户提供安全，高速，稳定可靠的 4G 无线网络。该产品已广泛应用于物联网产业链中的 M2M 行业，如自助终端、智能电网、智能交通、智能家居、金融、移动 POS 终端、供应链自动化、工业自动化、智能建筑、消防、公共安全、环境 保护、气象、数字化医疗、遥感勘测、军事、空间探索、农业、林业、水务、煤矿、石化等领域。

产品特点

■ 免配置，网络插卡即用，全面提升用户体验

- ◇ 插入 4G SIM 卡，接通电源，即可享受 4G 有线/4G 无线高速上网。
- ◇ 设备采用 4G 全网通模组，兼容移动、联通、电信 3 大运营商，用户自由选择，资费更自由。

■ 工业级设计，设备稳定可靠

- ◇ 主机低功耗、无风扇静音设计，铝合金材质金属外壳，散热优良，保证产品稳定运行。
- ◇ 设备采用高频 650MHz 高通芯片组，承载大容量负载和处理速度，性能更稳定，可在-40~+75℃环境下长时间稳定运行。

■ 创新设计，功能强大

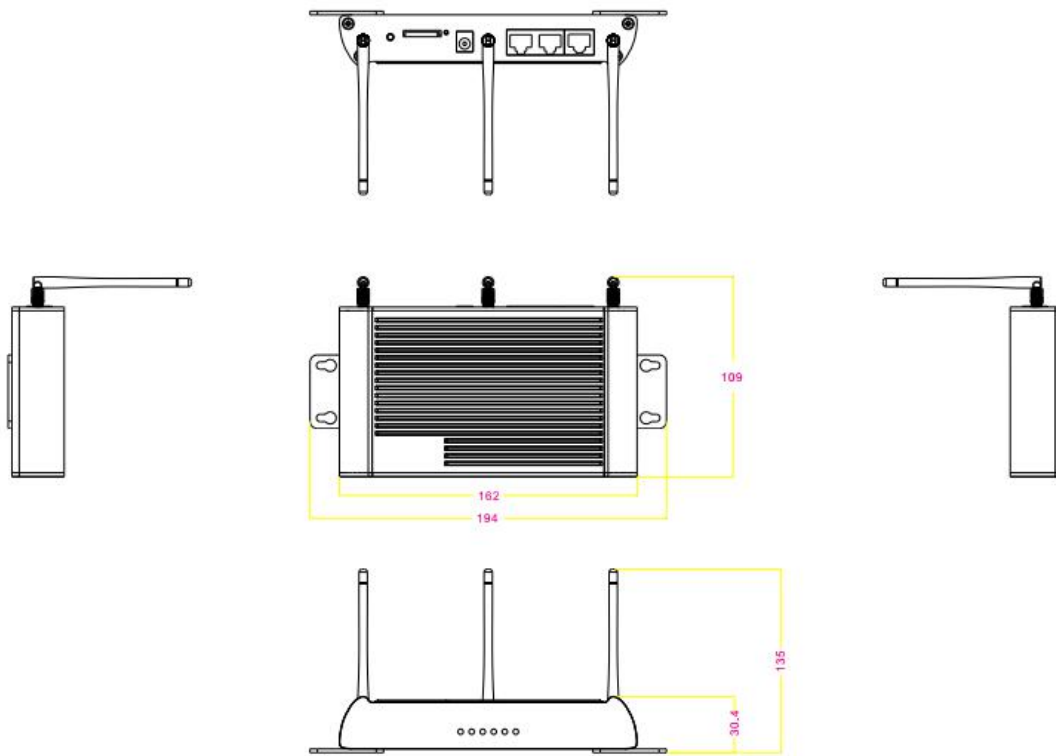
- ◇ 支持 DC9-24V 宽电压输入，能更好的兼容工业接入，免去现场施工烦恼。
- ◇ 配备 3 根高增益外置全向天线，WIFI 下行峰值速率可达 300Mbps，让您信号更强，上网更快。
- ◇ 设备采用硬件看门狗以及软件多级链路检测机制双重设计，具备故障自动检测，自动恢复能力，保证设备稳定可靠运行。
- ◇ 独创网络链路检测，4G 网络不稳定可进行快速的 4G 断线自动重拨。自适应 4G/3G/2G 网络智能切换，保证可靠传输不掉线。

产品技术与规格

型号	ONV-WR300-4G
端口特征	
固定端口	1 个 10/100M WAN 口 (Data) 2 个 10/100M LAN 口 (Data)
SIM 卡槽	1 个标准 SIM 卡槽
网口特性	10/100BaseT (X) 自动侦测，全/半双工MDI/MDI-X自适应
双绞线传输	10BASE-T: Cat3, 4, 5 UTP (≤100 meter) 100BASE-TX: Cat5 or later UTP (≤100 meter)
网络协议与指示灯	
网络协议	IEEE802.3 10BASE-T; IEEE802.3i 10Base-T; IEEE802.3u100Base-TX; IEEE802.3x
无线协议	IEEE802.11b; IEEE802.11g; IEEE802.11n;
芯片参数	QCA9531

DDR2	128Mbyte	
FLASH	16Mbyte	
一键还原	有（长按10秒后松开，即可自动恢复出厂设置）	
LED 指示灯	电源指示灯：PWR（绿色）；网络指示灯：WAN, LAN（绿色），4G连接指示灯：4G（绿色），无线指示灯：WIFI（绿色）	
无线特性参数		
天线	2.4G 2根，4G 天线 1根，外置全向天线：2.4G 3dBi，4G 3dBi	
传输速率	11b: 11Mbps 11g: 54Mbps 11n: 300Mbps	
调制方式	VHT OFDM/OFDM/BPSK/QPSK/CCK/DQPSK/DBPSK	
射频频率范围	China: 2.412 GHz ~ 2.472 GHz（信道 1 ~ 信道 13）	
发射功率	802.11b 11Mbps	22 ± 1.5dBm
	802.11g 54Mbps	20 ± 1.5dBm
	802.11n HT40 MS7	20 ± 1.5dBm
接收灵敏度	802.11b 11Mbps	-87dBm
	802.11g 54Mbps	-74dBm
	802.11n HT40 MS7	-70dBm
电源规格参数		
整机功耗	待机功耗：<3W；满载功耗：<8W	
配套电源	DC12V 1A电源适配器	
物理规格参数		
工作温度/湿度	-40~+75° C；5%~90% RH 无凝结	
存储温度/湿度	-40~+80° C；5%~95% RH 无凝结	
外观尺寸（L*W*H）	162*109*30.5mm	
净重/毛重	<0.4kg / <0.65kg	
安装方式	桌面式、壁挂式安装	
产品认证与质保		
防雷/防护等级	端口防雷：4KV 8/20us； 防护等级：IP40	
安规认证	CE mark, commercial；CE/LVD EN60950； FCC Part 15 Class B；RoHS；	
质保期	路由器 3 年，终身维护	

产品尺寸规格



单位: mm

包装清单

包装清单	物品名称	数量	单位
	工业级 4G 无线路由器	1	台
	DC12V 电源适配器	1	个
	安装挂耳	1	对
	快速使用指南	1	份
	保修卡与合格证	1	份

订购信息

设备名称	设备信息
ONV-WR300-4G	2. 4G/300M 工业级 4G 无线路由器+具有 1 个 10/100M WAN 口+ 2 个 10/100M LAN 口, 支持 DC9-24V 宽电压输入。

联系我们

ONV 深圳市光网视科技有限公司

电 话：0755-33376606

传 真：0755-33376608

邮 箱：onv@onv.com.cn

网 址：<http://www.onv.com.cn>

地 址：深圳市福田区车公庙泰然大厦D座1003

工厂地址：深圳市龙华区大浪街道新石社区华宁路111号森裕泰工业园A栋4层5层6层



关于文档

本文档中的商标、图片、标识均归深圳市光网视科技有限公司所有。

未经深圳市光网视科技有限公司明确书面许可，任何单位或个人不得擅自仿制、复制、誊抄或转译本书或全部内容，不得以任何形式或任何方式（电子、机械、影印、录制或其他可能的方式）进行商品传播或用于任何商业、盈利目的。本文档可能含有预测信息，因此本文档信息仅供参考，不构成任何要约或承诺，本公司做出更正或修改恕不另行通知。

版权所有 © 深圳市光网视科技有限公司 保留一切权利